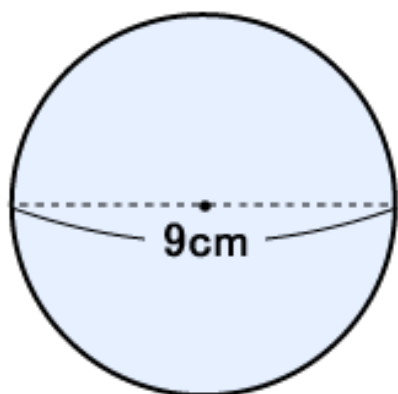


6年生の計算プリント

■円の面積 (5)

名前 _____

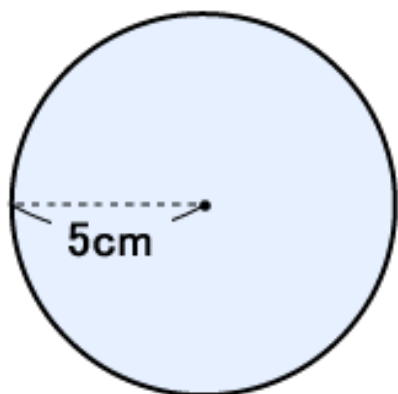
(1)



[式]

[答え]

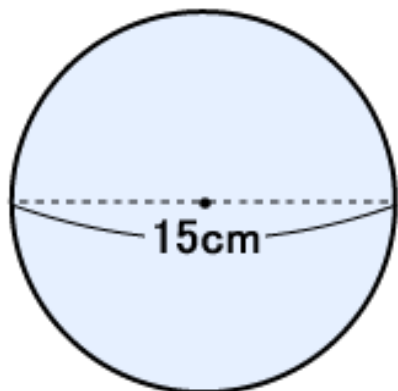
(2)



[式]

[答え]

(3)



[式]

[答え]

6年生の計算プリント

■円の面積 (5)

名前 _____

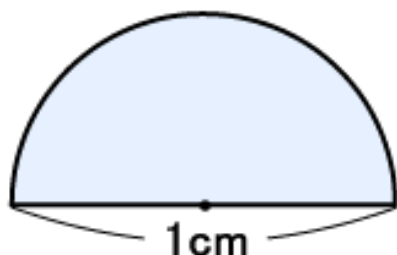
(1)



[式]

[答え] _____

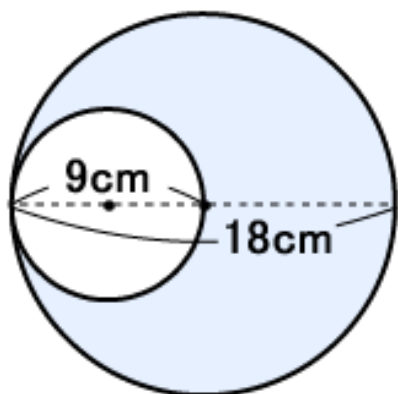
(2)



[式]

[答え] _____

(3)



[式]

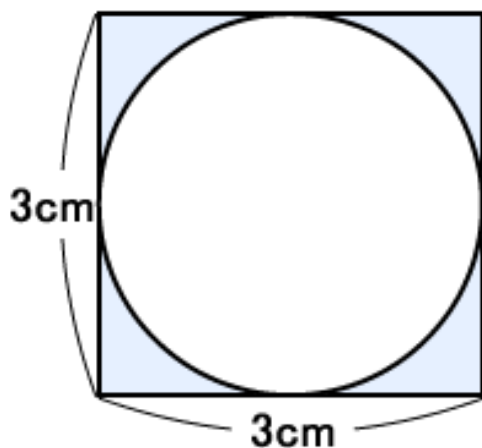
[答え] _____

6年生の計算プリント

■円の面積 (5)

名前 _____

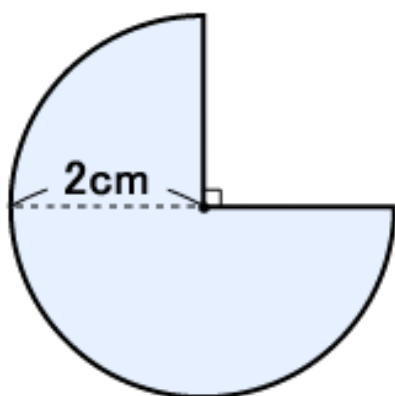
(1)



[式]

[答え]

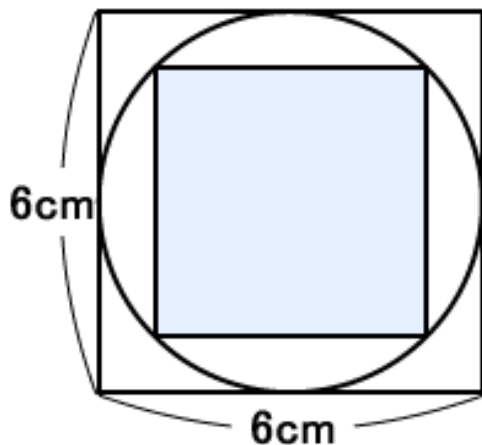
(2)



[式]

[答え]

(3)



[式]

[答え]

答え ■円の面積 (5)

page 1

$$\begin{array}{r}
 (1) \quad 9 \div 2 = 4.5 \\
 4.5 \times 4.5 \times 3.14 = 63.585 \\
 \hline
 \text{答え} \quad 63.585 \text{ cm}^2
 \end{array}$$

$$\begin{array}{r}
 (2) \quad 5 \times 5 \times 3.14 = 78.5 \\
 \hline
 \text{答え} \quad 78.5 \text{ cm}^2
 \end{array}$$

$$\begin{array}{r}
 (3) \quad 15 \div 2 = 7.5 \\
 7.5 \times 7.5 \times 3.14 = 176.625 \\
 \hline
 \text{答え} \quad 176.625 \text{ cm}^2
 \end{array}$$

page 2

$$\begin{array}{r}
 (1) \quad 4 \times 4 \times 3.14 = 50.24 \\
 50.24 \div 4 = 12.56 \\
 \hline
 \text{答え} \quad 12.56 \text{ cm}^2
 \end{array}$$

$$\begin{array}{r}
 (2) \quad 1 \div 2 = 0.5 \\
 0.5 \times 0.5 \times 3.14 = 0.785 \\
 0.785 \div 2 = 0.3925 \\
 \hline
 \text{答え} \quad 0.3925 \text{ cm}^2
 \end{array}$$

(3) 大きい円から小さい円を引く

$$\begin{array}{r}
 9 \times 9 \times 3.14 = 254.34 \quad \dots \text{大きい円} \\
 9 \div 2 = 4.5 \\
 4.5 \times 4.5 \times 3.14 = 63.585 \quad \dots \text{小さい円} \\
 254.34 - 63.585 = 190.755 \\
 \hline
 \text{答え} \quad 190.755 \text{ cm}^2
 \end{array}$$

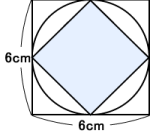
答え ■円の面積 (5)

page 3

(1) 四角形から円を引く

$$\begin{array}{r}
 3 \quad \times \quad 3 \quad = \quad 9 \quad \dots \text{四角形} \\
 3 \quad \div \quad 2 \quad = \quad 1.5 \\
 1.5 \quad \times \quad 1.5 \quad \times \quad 3.14 \quad = \quad 7.065 \\
 9 \quad - \quad 7.065 \quad = \quad 1.935 \\
 \hline
 \text{答え} \quad 1.935 \quad \text{cm}^2
 \end{array}$$

$$\begin{array}{r}
 (2) \quad 2 \quad \times \quad 2 \quad \times \quad 3.14 \quad = \quad 12.56 \\
 12.56 \quad \div \quad 4 \quad = \quad 3.14 \quad \dots \text{円の4分の1} \\
 12.56 \quad - \quad 3.14 \quad = \quad 9.42 \quad \dots \text{円全体から4分の1を引く} \\
 \hline
 \text{答え} \quad 9.42 \quad \text{cm}^2
 \end{array}$$

(3)  左の図のように、
中の正方形を45°回転させると、
大きい正方形の半分の面積になる

$$\begin{array}{r}
 6 \quad \times \quad 6 \quad \div \quad 2 \quad = \quad 18 \\
 \hline
 \text{答え} \quad 18 \quad \text{cm}^2
 \end{array}$$